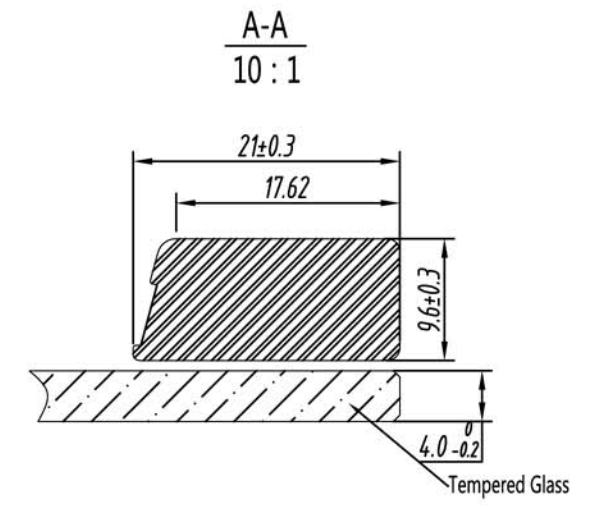
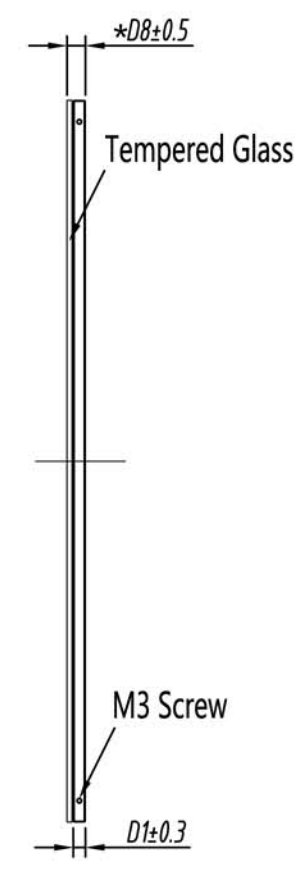
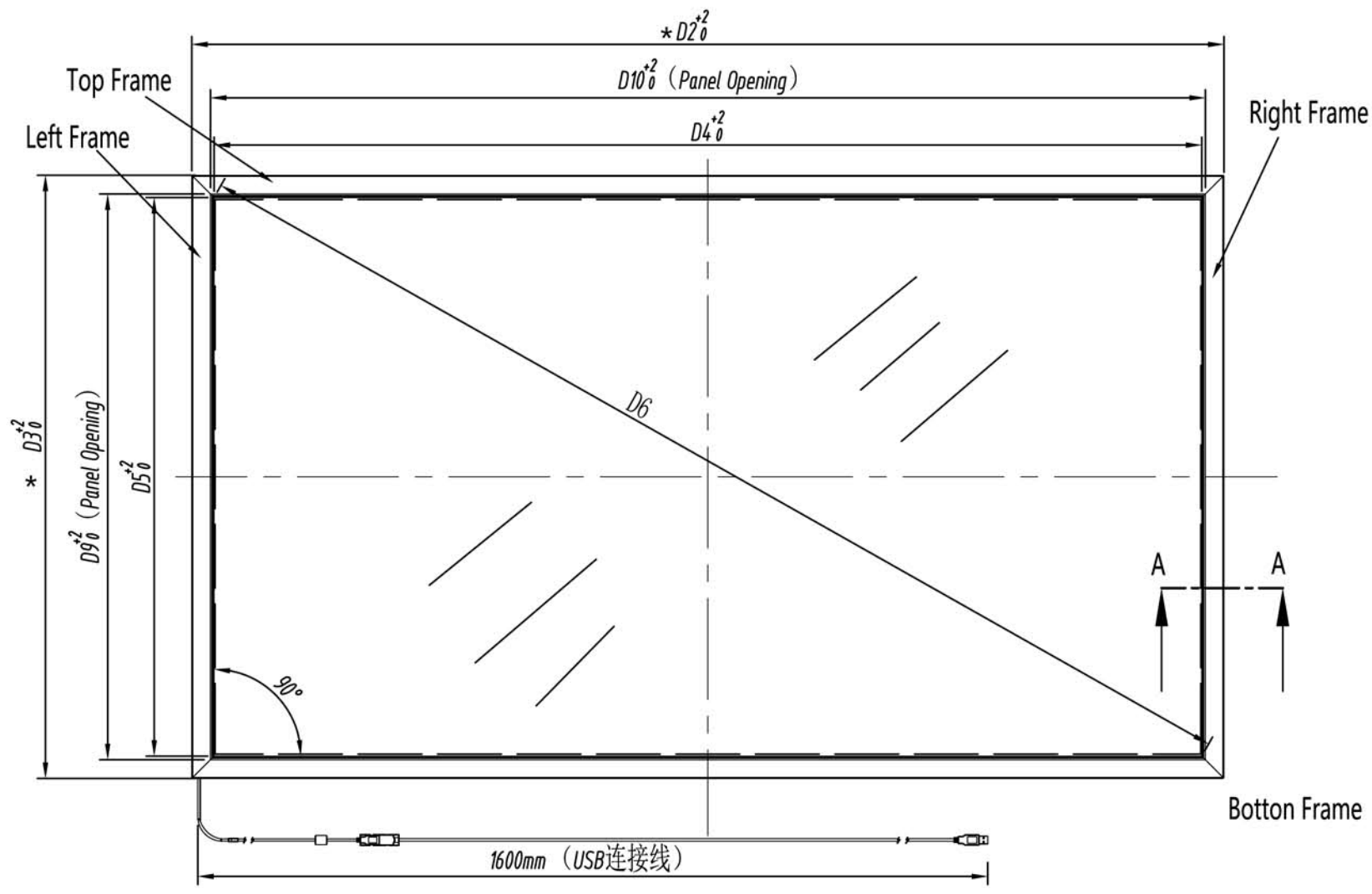


LOGO	Date	Changes
△1		
△2		
△3		



尺寸 (inch)	厚度 (mm)		外尺寸 (mm)		触摸区尺寸 (mm)		开口尺寸 (mm)	
	框厚D1 (不含玻璃)	框总厚D8 (含玻璃)	宽度 D2	高度 D3	宽度 D4	宽度 D5	宽度 D10	宽度 D9
98LPCA "	9.6	15.4	2208	1259	2166	1217	2172.8	1223.8

Tolerances (Hardware) (Unless otherwise stated)				单机用量:	1
0--100	±0.1	100--200	±0.15	Approved By:	Unit: mm
200--300	±0.2	300--	±0.3	Checked By:	
Tolerances Angle			±2°	Drawn By:	

1

2

3

4

A

B

C

D