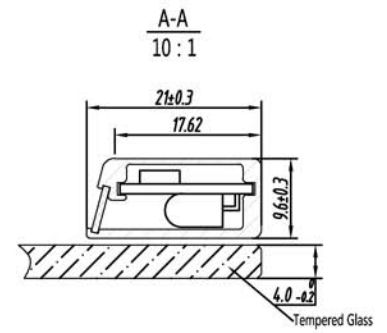
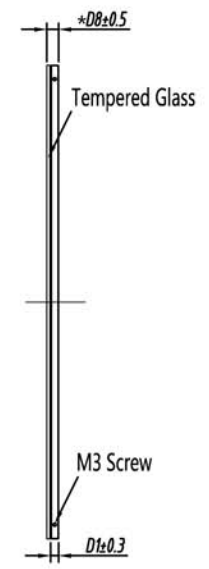
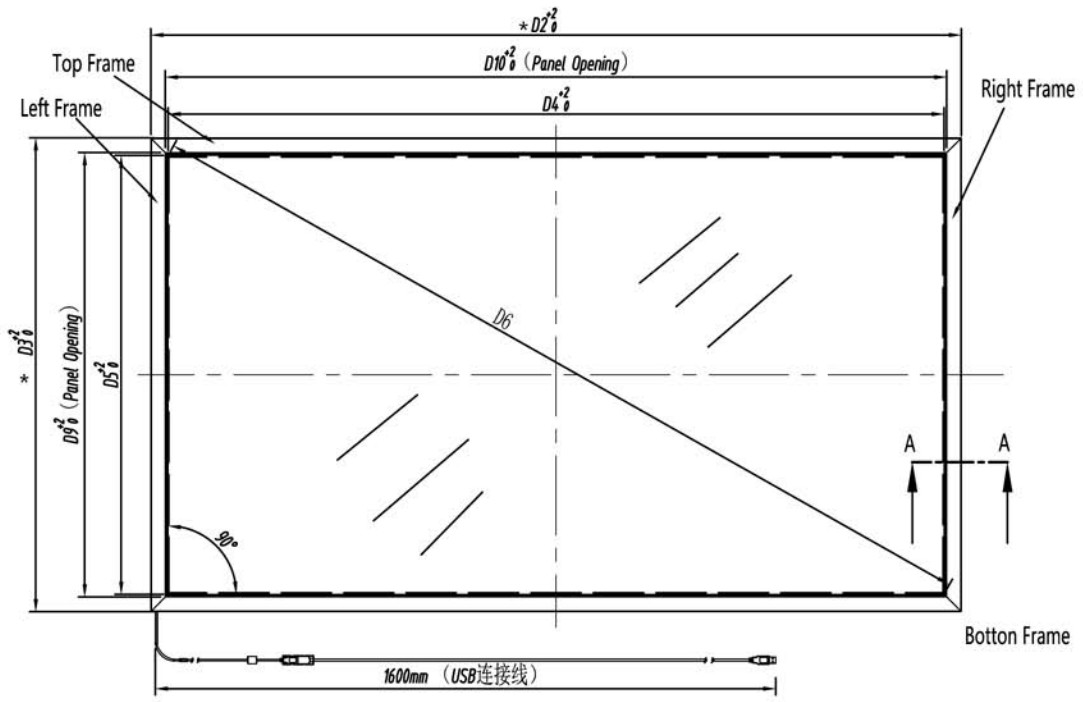


LOGO	Date	Changes
△		
△		
△		



尺寸 (inch)	厚度 (mm)		外尺寸 (mm)		触摸区尺寸 (mm)		开口尺寸 (mm)	
	框厚D1 (不含玻璃)	框总厚D8 (含玻璃)	宽度 D2	高度D3	宽度D4	宽度D5	宽度D10	宽度D9
40(TM1) "	9.6	14.4	928	541	886	499	892.8	505.8
43(YTID) "	9.6	14.4	986	575	944	533	950.8	539.8
48(UPVA) "	9.6	14.4	1097	639	1055	597	1061.8	603.8
49(YTID) "	9.6	14.4	1119	646	1077	604	1083.8	610.8
58(ISAA) "	9.6	14.4	1316	766	1274	724	1280.8	730.8
62(UJAA) "	9.6	14.4	1420	820	1378	778	1384.8	784.8

Tolerances (Hardware) ( Unless otherwise stated )				单机用量:	1
0--100	±0.1	100--200	±0.15	Approved By:	Unit: mm
200--300	±0.2	300--	±0.3	Checked By:	
Tolerances Angle				±2°	
				Date:	20160519